

Druckmessgerät mit Rohrfeder für Chemie und Verfahrenstechnik im Bördelring-Gehäuse



Nenngröße 63

Anwendungsbereiche

für gasförmige und flüssige, niederviskose Messstoffe auch für aggressive Messstoffe.
Mit Flüssigkeitsfüllung für Messstellen mit Vibrationen und hohen dynamischen Druckbelastungen

Genauigkeit

Klasse 1,6 gemäß EN 837-1

Anzeigebereiche

0/1,0 bis 0/1000 bar Vakuum -1,0/0 bis -1/15 bar

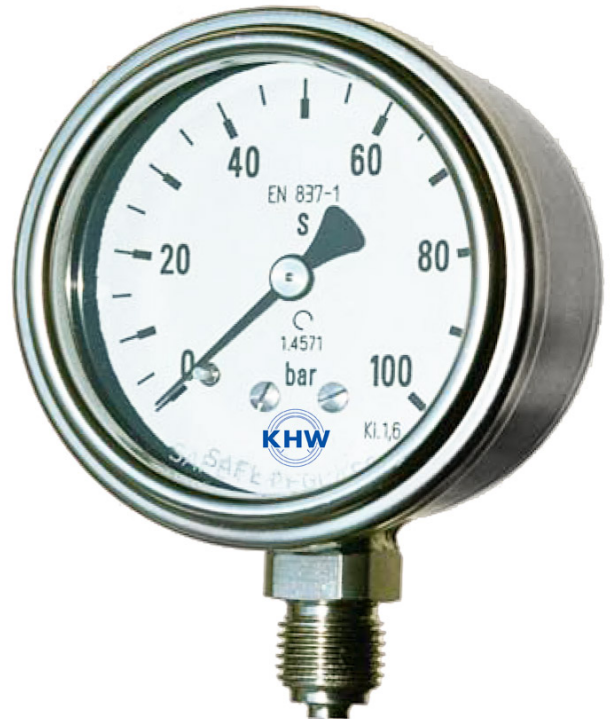
Verwendungsbereich

ruhende Belastung: 75%
wechselnde Belastung: 66%
des Skalenendwertes

Schutzart (EN 60529 / IEC 529)
IP54 ohne Füllung, IP 65 mit Füllung

Standardausführung

Anschluss G 1/4 radial, G 1/4 rückseitig zentrisch



Messsystem

≤ 40 bar

≥ 60 bar

Standard

1.4571 C-Feder
Schutzgasschweißung
1.4571 Schraubenfeder
Schutzgasschweißung

Zeigerwerk

Edelstahl

Gehäuse

Edelstahl

Zifferblatt

weiß, Skalierung schwarz

Zeiger

Aluminium schwarz

Sichtscheibe

Verbundglas

Sonderausführungen

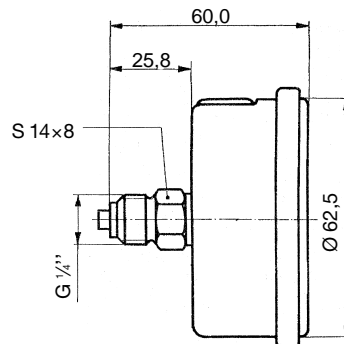
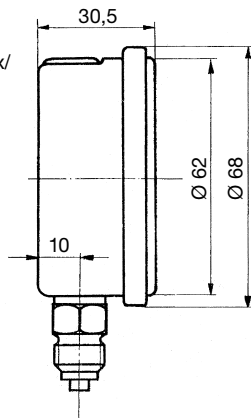
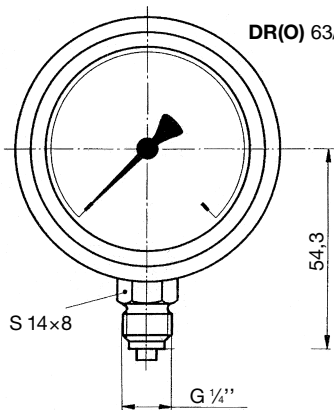
siehe Datenblatt Sonderausführungen

Betriebs-Druckmeßgeräte Rohrfeder mit Dämpfungsflüssigkeit NG 63



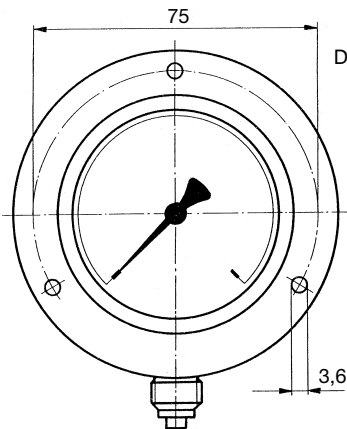
Maßbilder

Bauform/Anschlussrichtung

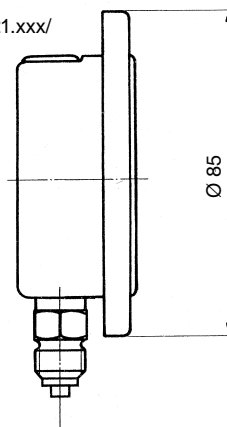


DR(O) 63/812.xxx/

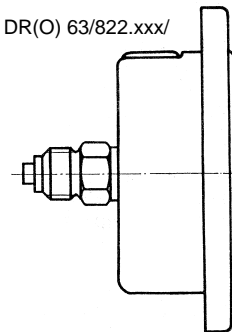
Direktanbau



DR(O) 63/821.xxx/



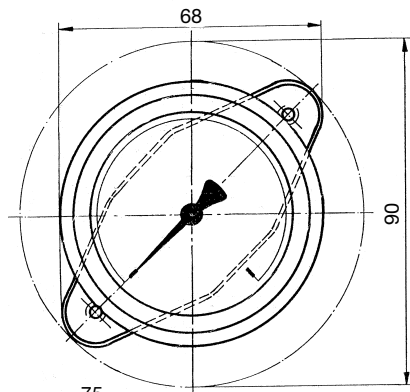
DR(O) 63/822.xxx/



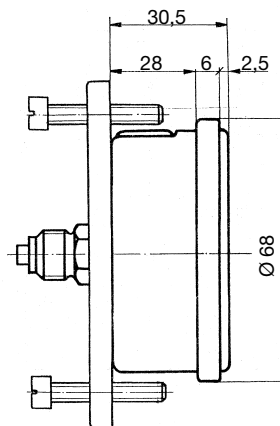
Tafeleinbau A

Rand vorn
3 Befestigungslöcher

empfohlener
Tafelausschnitt Ø 64 mm



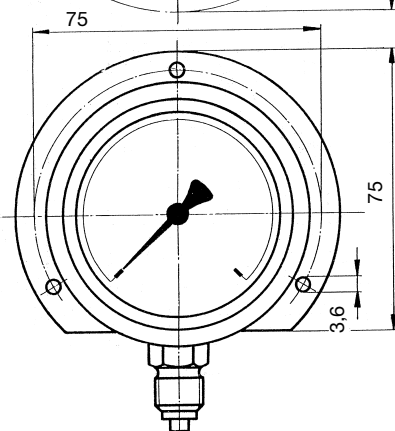
DR(O) 63/852.xxx/



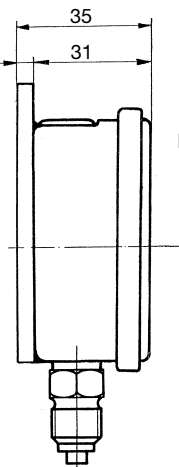
Tafeleinbau

Schmalrand vorn
mit Befestigungselement
inkl. 2 Schrauben

empfohlener
Tafelausschnitt Ø 64 mm



DR(O) 63/831.xxx/



Wandaufbau
Rand rückseitig

Anschlußzapfen nach DIN 16 288
(dazu passende Flachdichtringe nach DIN 16 258)