

Druckmessgerät mit Rohrfeder für Kältetechnik im Bajonettring-Gehäuse



Nenngröße 100

Anwendungsbereiche

für Kälteanlagen, saug- und druckseitig.
Mit Flüssigkeitsfüllung für Messstellen mit
Vibrationen und hohen dynamischen Druckbelastungen

Genauigkeit

Klasse 1,0 gemäß EN 837-1

Anzeigebereiche

-1/9; -1/12,5; -1/15; -1/24; -1/30 bar
und alle gängigen Temperaturskalen

Verwendungsbereich

ruhende Belastung: 100%
wechselnde Belastung: 90%
des Skalenendwertes

Schutzart (EN 60529 / IEC 529)
IP54 ohne Füllung, IP 65 mit Füllung



Standardausführung

Anschluss 7/16-20 UNF radial und rückseitig exzentrisch NH3 (R717) G 1/2

Messsystem

≤ 40 bar

Standard

Bronze C-Feder
Weichlötung

NH3 (R717)

1.4571
Schutzgasschweißung

Zeigerwerk

Messing

Edelstahl

Gehäuse

Edelstahl

Edelstahl

Zifferblatt

weiß, Skalierung schwarz

Zeiger

Aluminium schwarz

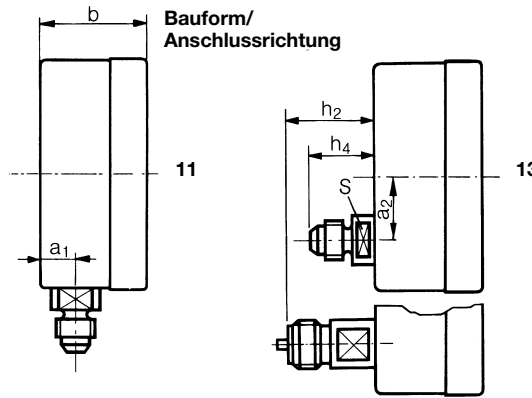
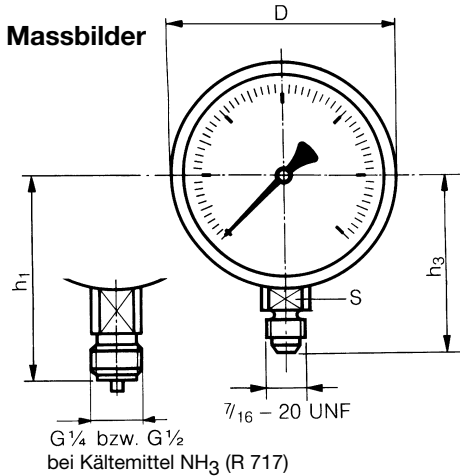
Sichtscheibe

Normalglas

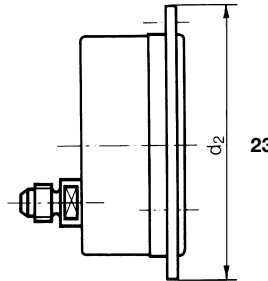
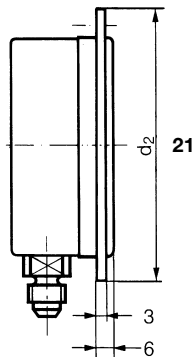
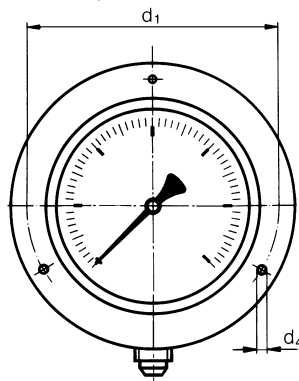
Sonderausführungen

siehe Datenblatt Sonderausführungen

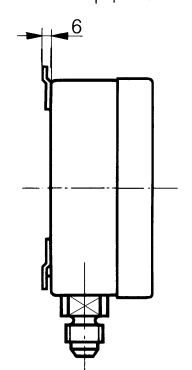
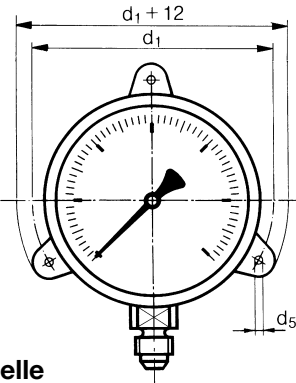
Druckmessgeräte Rohrfeder für die Kältetechnik Bajonettring-Gehäuse NG 100



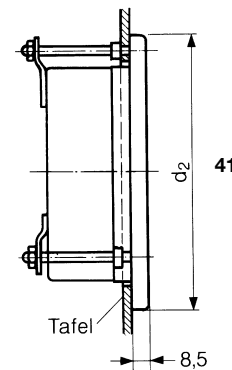
Direktanbau
(ohne Rand)



Tafeleinbau A
Tafelausschnitt
NG + 4



31
Wandaufbau
3 Befestigungsglaschen



Tafeleinbau B
3 Befestigungs-
elemente
Tafelausschnitt
NG + 2

Masstabelle

NG	D	a ₁	a ₂	Standard	b						d ₁	d ₂	d ₄	d ₅	h ₁	h ₂	h ₃	h ₄	Gewinde	S	Gewicht ca. kg ²⁾	
					mit Kontaktvorrichtung elektr.-mech.			induktiv													DR	DRO
					1 fach	2 fach	3 fach	1 fach	2 fach	3 fach												
100	101	15	30	49	85	85 ³⁾	93	85	85	93	116	132	4,8	4,8	-	-	71	-	$7/16-20$ UNF	22	0,6	1
					-	-	-	24	G ^{1/2}	11												
					87	-	-	-		22												
					-	23	-	-		11												
160	161	15	50	49	104	104	124	104	4)	124	178	196	5,8	5,8	-	-	105	-	$7/16-20$ UNF	22	1	2
					-	-	-	56 ⁵⁾	G ^{1/2}	17												
					118	-	-	-		22												
					-	33	-	-		17												

- Anmerkungen: 1) $G^{1/2}$ mit Übergangsstück $G^{1/4} \times G^{1/2}$ als Sonderausführung (Bestell-Code 0004)
 2) Bauart DR (ohne Kontakt)
 3) bei getrennten Stromkreisen 93 mm
 4) Schaltfunktionen 12 und 21 – 104 mm; Schaltfunktionen 11 und 22 – 124 mm
 5) einschliesslich Manometer – Aufschraubstutzen DIN 8916