

Differenzdruck Meßgerät ohne/mit eingebautem Mikroschalter



Nenngröße 100

Anwendungsbereiche

kombinierte Anzeige- und Schaltgeräte für Überdruck-
Unterdruck- und Differenzdruckmessung in
Heizungsanlagen und in der Überwachung Filtern
und Pumpen.

Betriebstemperatur

nach EN 837 Teil1
Medium Temperatur max. 70°C

Genauigkeit

Klasse 2,5 gemäß EN 837-1

Anzeigebereiche (EN 837-1)

0/400 mbar und 0/25 bar

Kontaktausgang

1 oder 2 Mikroschalter
1-polige Wechselkontakte

Schutzart (EN 60529 / IEC 529)
IP54



Nullpunktverstellung

frontseitig im Zifferblatt

Elektrische Daten

Wechselstrom: U_{\sim} max. = 250V AC, I max. = 5 A, P max. = 250 VA
Gleichstrom: $U_{\text{=}}$ max. = 30 V DC, I max. = 0,4 A, P max. = 10 W

Mediumberührte Innenteile:

Edelstahl Edelstahl

Membrane/Dichtung

NBR/NBR
Viton/Viton
Duratherm/NBR Messbereich \geq 16 bar
Duratherm/Viton Messbereich \leq 16 bar

Abdeckhaube

Polycarbonat

Zifferblatt

weiß, Skalierung schwarz

Zeiger

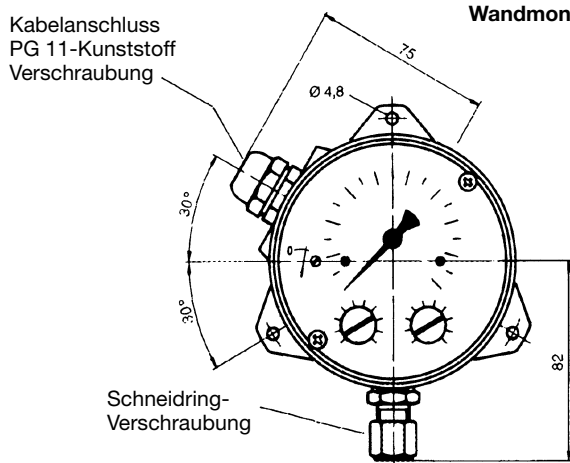
Aluminium schwarz

Sonderausführungen

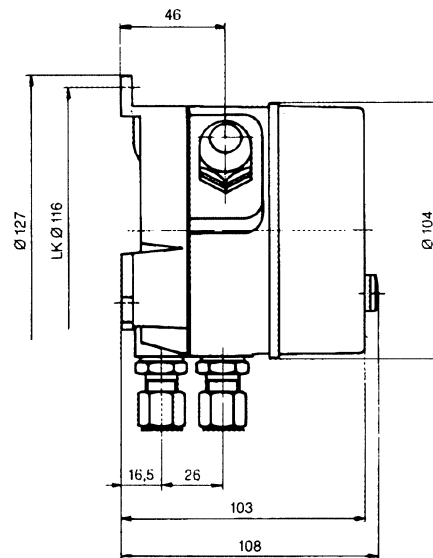
siehe Datenblatt Sonderausführung

Zusatzeinrichtungen

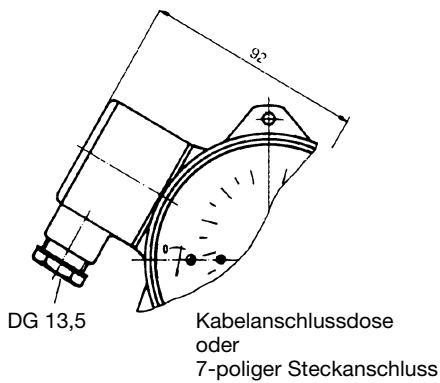
siehe Datenblatt Zusatzeinrichtung



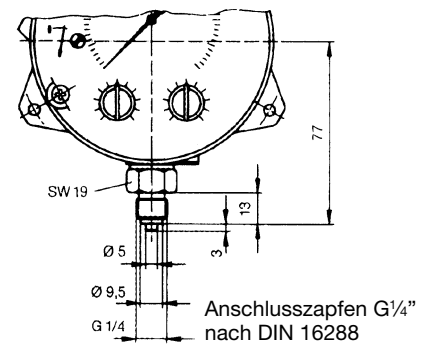
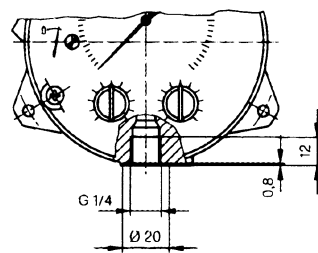
Wandmontage (Standardausführung)



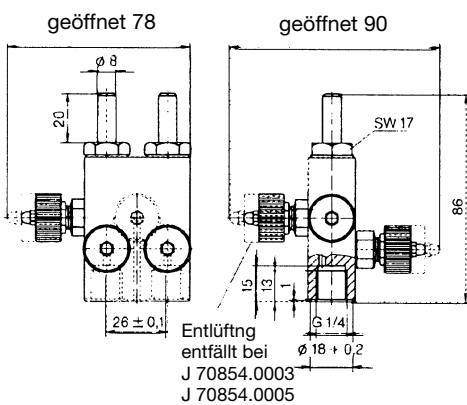
Elektro-Anschlussvarianten



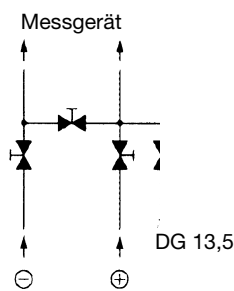
Prozess-Anschlussvarianten



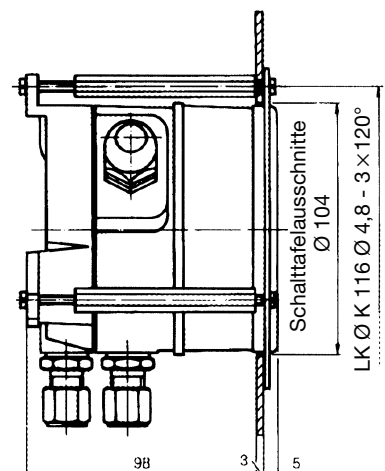
Absperr- und Ausgleichsventil



Funktionsbild Ventilblock



Tafeleinbau



Ventilblock	Bestell-Nr. Edelstahl, 1.4301	Messing
Absperrn, Druckausgleich	J 70854.0003	J 70854.0004
Absperrn, Druckausgleich, Entlüften	J 70854.0005	J 70854.0006