

Differenzdruck Meßgerät

Chemie-Bajonettring-Gehäuse



Nenngröße 100 + 160

Anwendungsbereiche

für gasförmige und flüssige, niederviskose Messstoffe, auch für aggressive Messstoffe die 1.4571 bzw. Viton nicht angreifen.
Für Differenzdrücke ab 25 mbar

Betriebstemperatur

nach EN 837 Teil1
Medium Temperatur max. 100°C

Genauigkeit

Klasse 2,5 gemäß EN 837-1

Anzeigebereiche (EN 837-1)

0/25 mbar bis 0/25 bar

Verwendungsbereich

max. statischer Druck:
PN 10 (Anzeigebereich ≤ 250 mtk 90%)
PN 25 (Anzeigebereich: $\geq 0,4$ bar)

Schutzart (EN 60529 / IEC 529)

IP54 ohne Füllung, IP 65 mit Füllung

Prozessanschlüsse

Anschlüsse unten, 2 x 1/4" innen, gekennzeichnet mit "+" und "-"



Druckraum: 1.4571

Zeigerwerk: Edelstahl

Membrane: 14571 Messbereich $\leq 1,0$ bar
Duratherm Messbereich $\geq 1,0$ bar

O-Ring Viton

Gehäuse und Bajonettring Edelstahl

Zifferblatt weiß, Skalierung schwarz

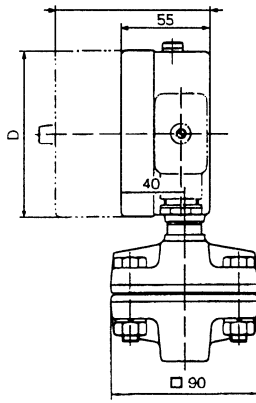
Zeiger Aluminium schwarz

Sichtscheibe Verbundglas

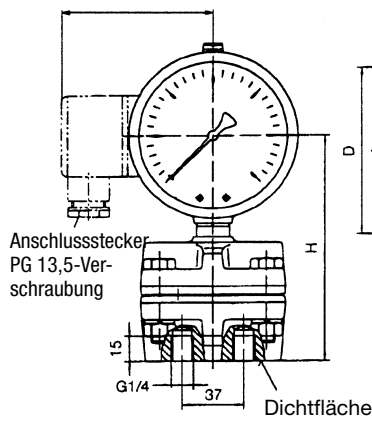
Sonderausführungen siehe Datenblatt Sonderausführung

Zusatzeinrichtungen siehe Datenblatt Zusatzeinrichtung

L (mit eingebauten Kontakten)

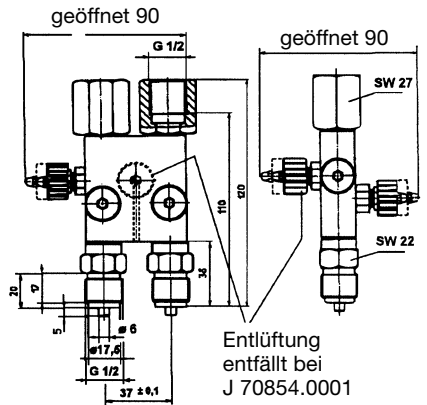
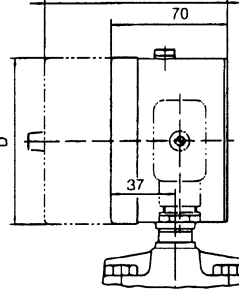


A (mit eingebauten Kontakten)



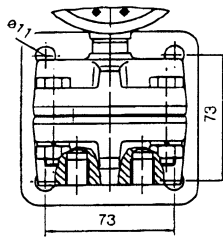
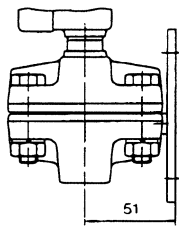
Option Sicherheitsgehäuse

L1 (mit eingebauten Kontakten)

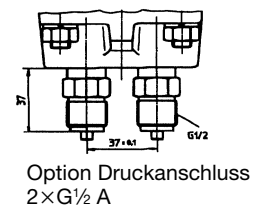
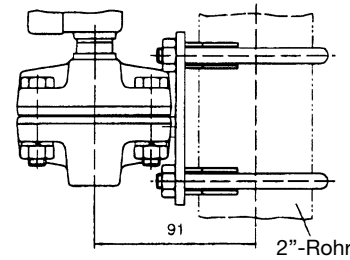


Drei-/Vierspindel-Absper- und Ausgleichsventil

Option Wandmontage

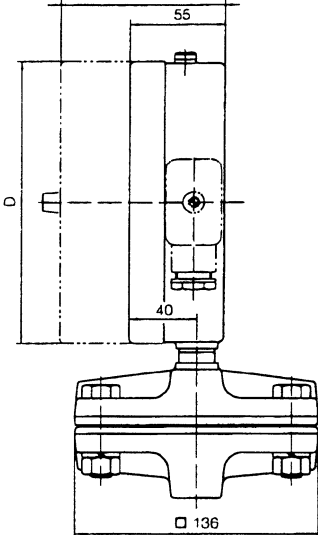


Option Rohrmontage

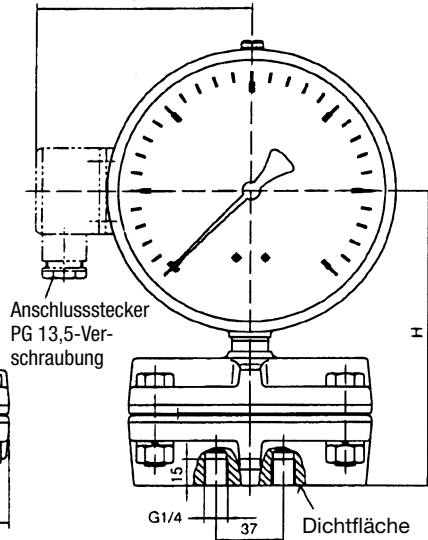


	D	H	A	L	L1
Anzeige- gehäuse NG 100	Ø 101	140	86	100	116
Anzeige- gehäuse NG 160	Ø 161	170	120	102	118

L (mit eingebauten Kontakten)

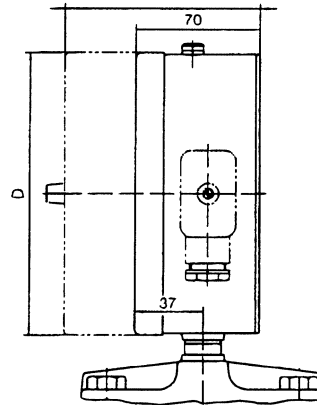


A (nur bei eingebauten Kontakten)

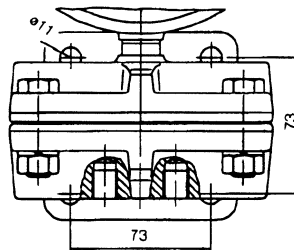
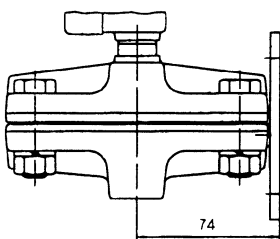


Option Sicherheitsgehäuse

L1 (mit eingebauten Kontakten)



Option Wandmontage



Option Rohrmontage

