

# Bimetallthermometer TB Ø 40 - 63



<b>Anwendung</b>	für Industrie und Labor. In spritzwasserdichter Ausführung speziell geeignet für die Chemie und Lebensmittelindustrie
<b>Temperaturbereich</b>	-30 ... 500°C
<b>Fehlergrenze</b>	bis 250°C, DIN 16 203 Klasse 1 über 250°C ± 1,6% der Temperaturspanne
<b>Zifferblatt</b>	Aluminium gebürstet. Skalierung schwarz nach DIN 16 109, 16 128. Teilstrichfolge und Bezifferung nach Druckschrift T0.305
<b>Zeiger</b>	Aluminium, schwarz eloxiert DIN 16 099
<b>Sichtscheibe</b>	Normalglas
<b>Schutzart</b>	IP 52 nach DIN 40 050
<b>Zubehör</b>	Verschraubungen und Schutzrohre siehe Abschnitt T6.105 resp. T6.205



## Auswahltabelle

<b>Bauart</b>	Standard	<b>TB xx / xxx.xxx</b>
<b>Nenngrösse</b>		
NG 40		40
NG 63		63
<b>Gehäuse und Ring</b>		
Edelstahl 1.4301, ziehblank		2
<b>Bauform</b>		
Direkteinbau		1
<b>Tauchrohraustritt</b>		
rückseitig zentrisch		2
<b>Anzeige</b>		
Standard		1
<b>Tauchrohr Durchmesser/Werkstoff</b>		
4 mm, Edelstahl 1.4571		2
<b>Tauchrohr Einbaulänge l</b>		
60 mm		1
100 mm		2
160 mm		4
250 mm		6
400 mm		7
<b>Sonderausführungen</b>		
Sonderausführungen siehe T1.905		

### Anzeigebereich

<b>Kennzahl</b>	<b>Anzeigebereich °C</b>
61 T	-30 ... 30
11 T	0 ... 60
20 T	0 ... 120
13 T	0 ... 160
14 T	0 ... 250
15 T	0 ... 400
30 T	100 ... 500

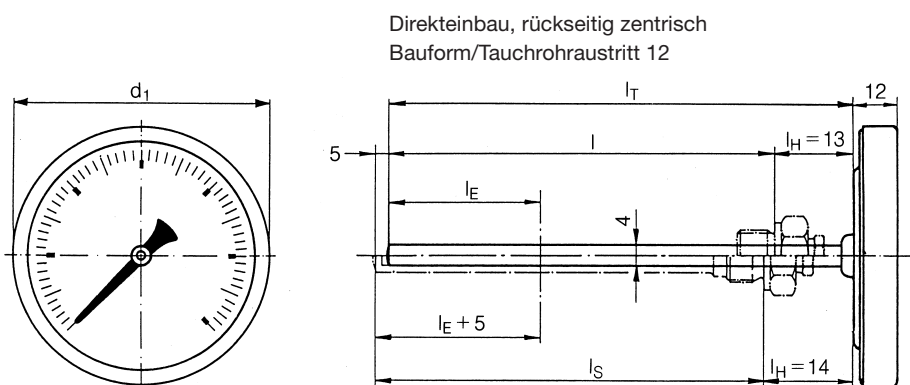
## Anwendungshinweise

Die Instrumente erfüllen die spezifizierte Fehlergrenze nur, wenn die in der folgenden Tabelle aufgeführten Mindesteintauchtiefen  $I_E$  eingehalten werden.

Das Gehäuse darf durch die Wärmeabstrahlung nicht über 110°C erwärmt werden. Wo keine Isolation zwischen Montagestelle und Gehäuse vorgesehen ist, muss der Abstand  $I_H$  zwischen Gehäuse und Verschraubung oder Schutzrohr vergrößert werden.

Anzeigebereich °C	Mindesteintauchtiefe $I_E$
-30 ... 30	59
0 ... 60	59
0 ... 120	39
0 ... 160	39
0 ... 250	59
0 ... 400	39
100 ... 500	39

## Massbilder



## Mass- und Gewichtstabelle

NG	$d_1$	Gewicht ohne Tauchrohr in kg	Gewicht pro 100 mm Tauchrohr in kg
40	40	0.022	0.005
63	63	0.047	0.005

D/2003-01-01 Dieses Datenblatt darf nur vollständig kopiert werden.