



- Digital-Kontaktmanometer
- 3-stellige 14 mm LED Anzeige
- 1 oder 2 Kontaktausgänge DC PNP
- Analogausgang: 0(4)...20 mA, 0...10 V
- 80 mm Edelstahlgehäuse
- Messbereiche von 25 mbar bis 250 bar
- Trockene Keramikmesszelle
- Programmierbar über Tastatur

Lieferbar mit allen gängigen Prozessanschlüssen daher auch für den Einsatz in der Lebensmittel- und in der pharmazeutischen Industrie geeignet.

## Digital-Kontaktmanometer PM 82



### Technische Daten:

Messbereich:	0...25 mbar bis 0...250 bar -20...0...+20 mbar usw.
Ausgang:	0(4)...20 mA, 0...10 V
Kontaktausgang:	DC PNP, max. 200 mA
Genauigkeit:	< 0,5% v. M.E.
Einstellzeit:	200 ms (andere Werte auf Anfrage)
Hilfsspannung:	19...30V DC
Temperaturbereich:	0...70 °C
Membran:	-25...100 °C (125 °C < 0,5h)
Temperatureinfluss:	< 0,02%/K Nullpunkt < 0,02%/K Spanne
Langzeitstabilität:	< 0,2% p. a.
Bajonettring-Gehäuse:	Edelstahl, 1.4301, IP 65
Prozessanschluss:	nach Tabelle
Messzelle:	Keramik AL <sub>2</sub> O <sub>3</sub>
Elektr. Anschluss:	Rundsteckverbinder M12
Einstellbare Werte:	Benutzercode Schaltpunkt(e), 1....100% v. ME. Rückschaltpunkt(e), 0...99% v. ME. Zeitverzögerung, 0...9,9 s Schaltfunktion NO oder NF Nullpunktrücksetzung

# Typenschlüssel

# Messbereiche

## Analogausgang

- 0 ohne
- 1 0...10 Vdc 3-Leiter (auf Anfrage)
- 2 0...20 mA 3-Leiter
- 3 4...20 mA 3-Leiter

## Kontaktausgang

- 1 Kontakt einfach
- 2 Kontakt zweifach

## Prozessanschluss und Werkstoff

- 3 G 1/2 B DIN 16228
- F G 1A 1.4404
- M Milchrohr DIN25 DIN 11851 1.4404
- 6 Milchrohr DIN32 DIN 11851 1.4404
- 7 Milchrohr DIN40 DIN 11851 1.4404
- K Milchrohr DIN25 DIN 11851 1.4404
- N DRD Flansch DN 65 1.4571
- J Varivent 50/40 1.4571
- L Clamp 1", 1 1/2", DN 25, DN40 1.4404
- W Clamp 2", DN 50, 1.4404
- 9 Sonderausführung

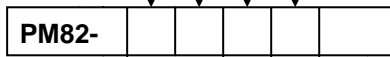
## Prozessdichtung

- 1 FPM (Viton) Standard
- 2 NBR (Perbunan)
- 3 EPDM-Kautschuk
- 4 Flour-Silikon-Kautschuk
- 5 Kalrez
- 9 Sonderausführung

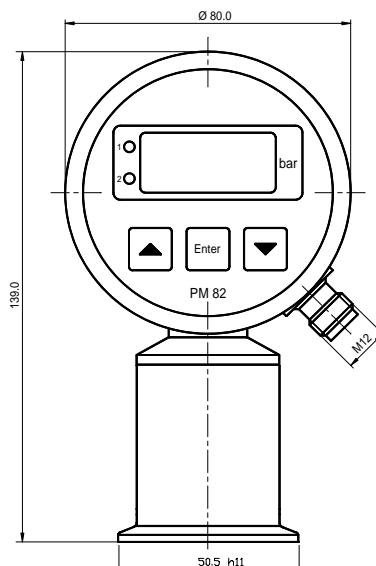
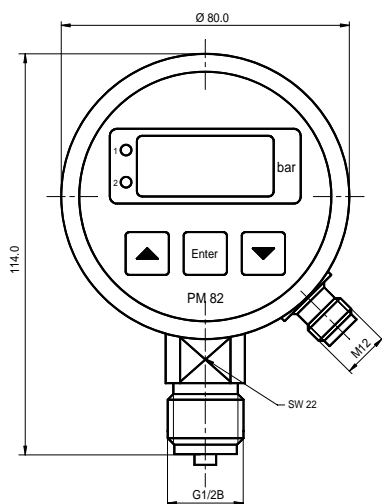
## Optionen

- 0 keine
- 1 Anzeigumfang 2 digit

Messbereich	Relativ	Überlast (bar)
0...25 mbar	096	- 0,3 / 4
0...40 mbar	106	- 0,3 / 4
0...50 mbar	B0	- 0,3 / 4
0...60 mbar	116	- 0,3 / 4
0...100 mbar	126	- 0,3 / 4
0...160 mbar	136	- 0,6 / 5
0...200 mbar	B1	- 1 / 6
0...250 mbar	146	- 1 / 6
0...400 mbar	156	- 1 / 6
0...500 mbar	B7	- 1 / 3
0...600 mbar	166	- 1 / 3
0...1 bar	025	- 1 / 3
0...1,6 bar	035	- 1 / 4
0...2 bar	B3	- 1 / 6
0...2,5 bar	045	- 1 / 6
0...4 bar	055	- 1 / 10
0...5 bar	F1	- 1 / 15
0...6 bar	065	- 1 / 15
0...10 bar	075	- 1 / 25
0...16 bar	085	- 1 / 40
0...20 bar	B5	- 1 / 60
0...25 bar	095	- 1 / 60
0...40 bar	105	- 1 / 100
0...50 bar	F3	- 1 / 150
0...60 bar	115	- 1 / 150
0...100 bar	125	- 1 / 175
0...160 bar	135	- 1 / 280
0...250 bar	145	- 1 / 400
- 20... 20 mbar	C2	- 0,3 / 4
-100...100 mbar	C5	- 1 / 6
-1...1 bar	D6	- 1 / 4
-1...1,5 bar	515	- 1 / 4
-1...3 bar	525	- 1 / 10
-1...5 bar	535	- 1 / 15
-1...9 bar	545	- 1 / 25

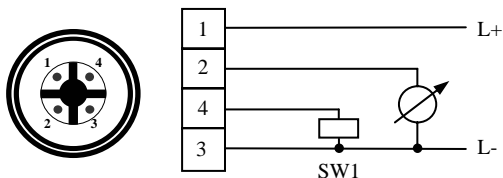


## Abmessungen



## Elektrische Anschlüsse

### Rundsteckverbinder M 12 4-polig



### Rundsteckverbinder M 12 5-polig

