

Membrandruckmittler Baureihe 1220

Anwendung	Anbau an Druckmeßgeräte mit Rohrfeder, Druckmeßumformer und Druckschalter, für die indirekte Druckmessung von Flüssigkeiten und Gasen, welche nicht mit dem eigentlichen Meßsystem in Berührung kommen dürfen. (Besonders aggressive oder säurehaltige Flüssigkeiten)
Nenndruck	PN 10
Ausführung	Membrandruckmittler mit variablen Einschraubgewinde Membrane EPDM, mediumseitig PTFE beschichtet
Bauart	Membrandruckmittler:
Anschluß	G 1/4 und G 1/2
Druckübertragungsflüssigkeit	Glysantin Standard, altn. Glycerin (FDA konform) altern. mit Bestell-Code 1310 Paraffinöl (FDA konform)

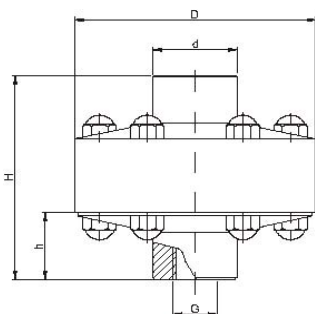


Auswahltabelle

Bauart	Betriebstemp.	Werkstoff Körper	Werkstoff Trennelement	Bestell-Code
Membran-Druckmittler	+ 80 ° C	PP	EPDM / PTFE	1220
	+ 80 ° C	PVC	EPDM / PTFE	1221
	40/125	PVDF	EPDM / PTFE	1222

Bestellbeispiel: DRO 63/811.133/075 / 1220
_____ Druckmittler Bestell-Code _____ Betriebs-Druckmeßgerät, Siehe Druckschrift D 1.137

Maßbild



Maßtabelle

Gewinde	d	D	h	H
G 1/4	25	80	29	84
G 1/2	32	80	29	84

Druckbereiche

Anbau an Druckmeßgerät oder Druckmeßumformer	NG 63	NG 80	NG 100		
Druckspanne bar (Betriebsdruck)	PN 10 bei 20°C	1,6 ... 10	2,5 ... 10	2,5 ... 10	