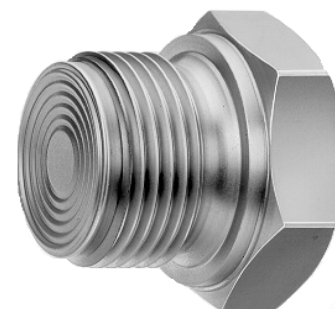


# Membrandruckmittler Baureihe 1080

## Anschluß Einschraubzapfen

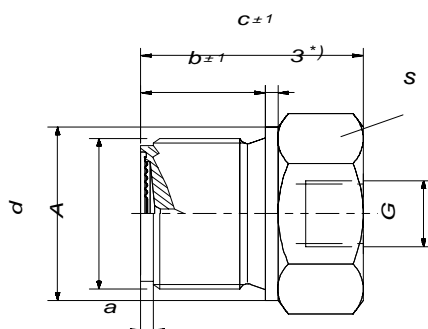


<b>Anwendung</b>	Anbau an Druckmeßgeräte mit Rohrfeder und Druckmeßumformer für indirekte Druckmessung von verderblichen, aggressiven, hochviskosen, kristallisierenden oder mit Feststoffen durchsetzten Meßstoffen, die infolge dieser Eigenschaften nicht in das Meßgerät eindringen dürfen; einerseits zum Schutz des Meßgerätes, andererseits zum Schutz fäulnisgefährdeter Meßstoffe, da der im Meßgerät gestaute Meßstoff nicht ausgetauscht wird.
<b>Ausführung</b>	Der Druckmittler wird werkseitig untrennbar mit dem Druckmeßgerät zu einer hydraulischen Meßeinrichtung verbunden.
<b>Bauart</b>	Membrandruckmittler; Trennelement konzentrisch gewellt, mit Körper verschweißt.
<b>Anschluß</b>	DIN 3852 Form A
<b>Meßstofftemperatur</b>	bis 80° C (1/2h bis 140°C), andere Grenztemperaturen (bis 300°C) auf Anfrage
<b>Druckübertragungsflüssigkeit</b>	Glyzerin/Silikonöl andere nach Rücksprache



### Auswahltabelle

Bauart	Werkstoff Körper	Werkstoff Trennelement	Gewinde	Bestell-Code
Membrandruckmittler	1.4435	1.4435	G 1/2	1084
	Monel	Monel	G 3/4	1086
	1.4571	1.4571	G 3/4	1085
	1.4571	1.4571	G 1	1081
	1.4571	1.4571	G 1 1/2	1082
	1.4571	1.4435	G 2	1083
<b>Meßstofftemperatur</b>				<b>9007/0080</b>
<b>Bestellbeispiel:</b> (z.B. 80°C) <span style="border: 1px solid black; padding: 2px;">DRC 100/411.133/075</span> / <span style="border: 1px solid black; padding: 2px;">1081</span> / <span style="border: 1px solid black; padding: 2px;">9007/0100</span>				
<div style="display: flex; justify-content: space-around; align-items: flex-start;"> <div style="text-align: center;">↑</div> <div style="text-align: center;">↑</div> <div style="text-align: center;">↑</div> </div> <div style="display: flex; justify-content: space-between; margin-top: 5px;"> <span>Meßstofftemperatur 100°C</span> <span>Druckmittler Bestell-Code</span> <span>Betriebs-Druckmeßgerät,</span> </div>				



\*) bei G2 Absatz 3,5mm hoch

### Maßtabelle

A (Nennweite)	a	b	c	d	s	G	für Dichtring A DIN 7603
G 1/2 <sup>3)</sup>	3	17	32	26	27	G 1/4	21 x 26
G 3/4 <sup>1) 3)</sup>	3	19	34	32	32	G 1/4	27 x 32
G 1	3	21	36	39	41	G 1/2	33 x 39
G 1 1/2	0	22	45	55	55	G 1/2	48 x 55
G 2	0	24	53	68	70	G 1/2	60 x 68

### Druckbereiche

Anbau an Druckmeßgerät oder Druckmeßumformer	NG 63	NG 80	NG 100	NG 160	ED 230
G 1/2 <sup>3)</sup>	auf Anfrage	auf Anfrage	auf Anfrage	-	auf Anfrage
G 3/4 <sup>1) 3)</sup>	10 ... 1000	10 ... 400	60 ... 1000	100 ... 1000	2,5 ... 400
G 1	2,5 ... 1000 <sup>2)</sup>	2,5 ... 400	6 ... 1000	10 ... 1000	1,6 ... 400
G 1 1/2	1,6 ... 600 <sup>2)</sup>	2,5 ... 400	4 ... 600	10 ... 600	1,6 ... 400
G 2	1,6 ... 600 <sup>2)</sup>	1,6 ... 400	1,6 ... 600	1,6 ... 600	1,6 ... 400

- 1) Monel ab 40 bar und nur NG 63  
 2) Nur mit Übergangsstück G 1/4 innen/G 1/2 außen möglich  
 3) Für kleine Druckspannen siehe auch Baureihe 1500 /